



Constructora Española de Maquinaria, S.A.

C.I.F. A-08-047.300

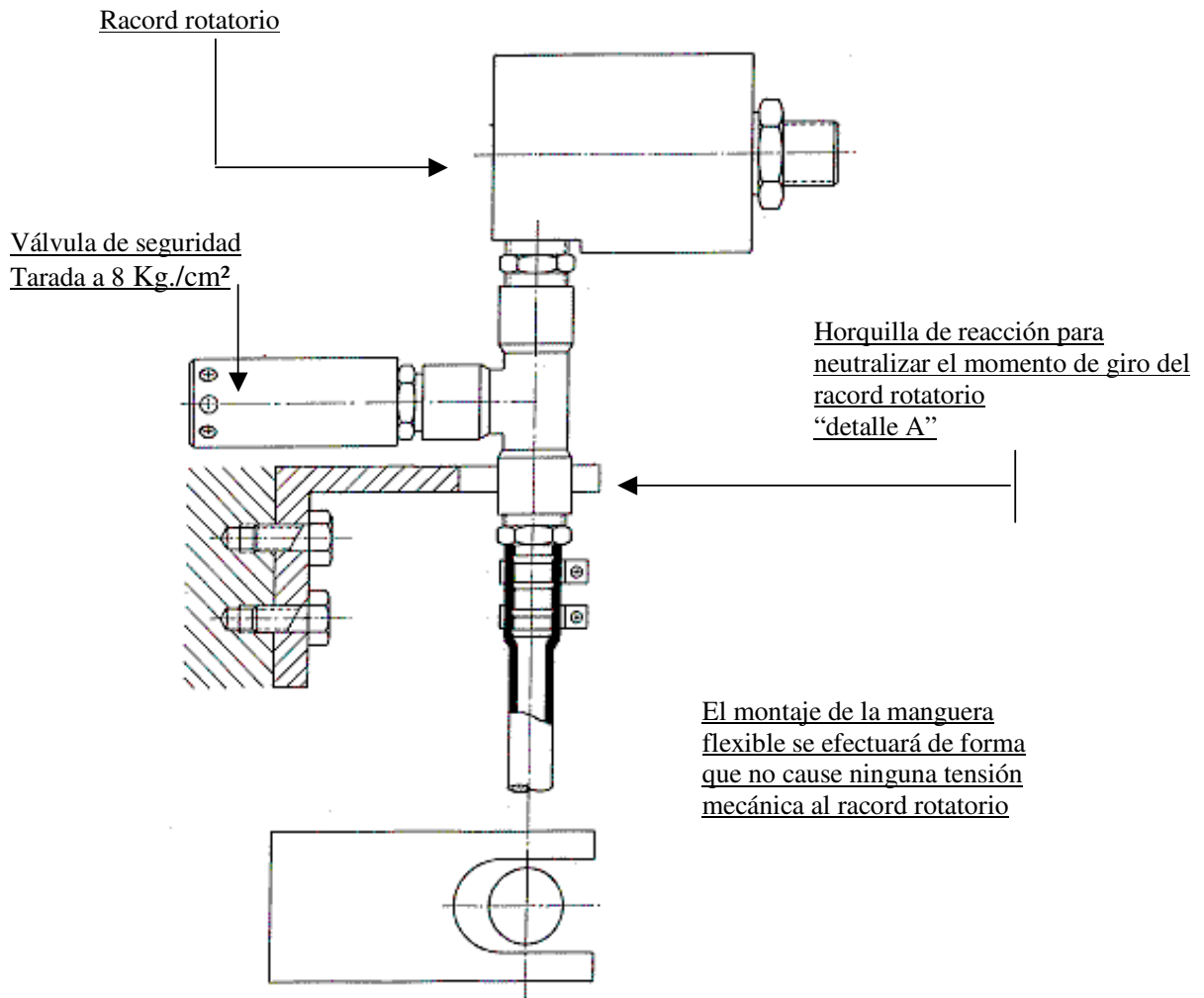
Ctra de Ribes, 50 – 08591 AIGUAFREDA (Barcelona)

Apdo. 1255 – Tef +34 93 844 00 00 y +34 93 844 22 44 – Fax: +34 93 844 21 12

<http://www.cemsa-renom.com> e-mail: info@cemsa-renom.com

Renom

TOMA DE AIRE PARA EL EMBRAGUE NEUMÁTICO DE DISCOS MÚLTIPLES PARA TRABAJO EN SECO SERIE “ENDM”



VISTA EN PLANTA DEL “DETALLE A”



Constructora Española de Maquinaria, S.A.

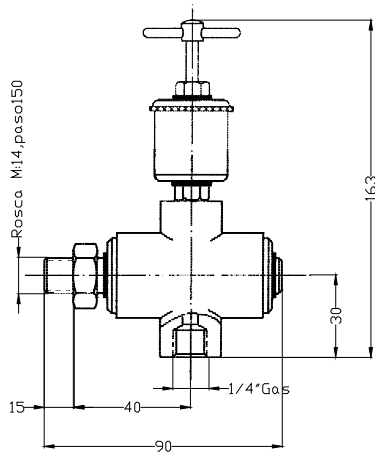
Renom

C.I.F. A-08-047.300

Ctra de Ribes, 50 – 08591 AIGUAFREDA (Barcelona)

Apdo. 1255 – Tef +34 93 844 00 00 y +34 93 844 22 44 – Fax: +34 93 844 21 12

<http://www.cemsa-renom.com> e-mail: info@cemsa-renom.com



RACORD ROTATORIO RE- FERENCIA 6296.

Para instalaciones de red de 1/4" es adecuado el empleo del racord referencia 6296. Este racord carece de juntas de cierre y efectúa la obturación del aire por intersticios por tener la parte estática del racord abiertas unas ranuras circulares que convenientemente engrasadas proporciona dicho cierre.

El contenedor de grasa del racord se mantendrá siempre en un buen nivel, y la llave de engrase convenientemente apretada hasta que entre la unión de la pieza móvil y fija aparezca ligeramente grasienta. La falta de grasa o la omisión en mantener apretada dicha llave puede causar un desgaste rápido en el racord que implicaría fugas de aire.

RACORD ROTATORIO REFERENCIA 6584.

Para instalaciones de red de 1/2" gas, es adecuado el empleo de este racord que obtura por medio de juntas de cierre. Este racord necesita, así mismo, ser engrasado como medida de protección adicional, cada 150 horas de trabajo.

En este dibujo hemos incluido la instalación de la válvula de seguridad y del brazo de reacción, como ejemplo de montaje, pero generalmente se suministra solamente el cuerpo del racord rotatorio.

No se deberá tolerar ninguna fuga de aire en ningún racord rotatorio.

