



INSTALACIÓN DEL EMBRAGUE NEUMÁTICO DE DISCOS MÚLTIPLES PARA TRABAJO EN SECO SERIE “ENDM” – DISPOSICIONES DE MONTAJE

A continuación mostramos algunas disposiciones de montaje

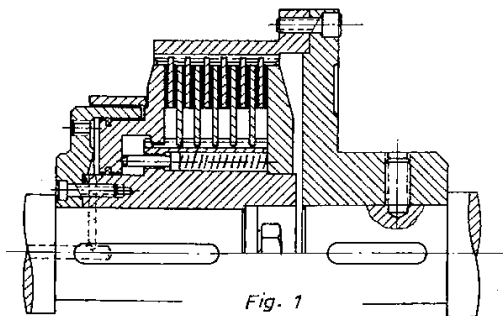


Fig. 1

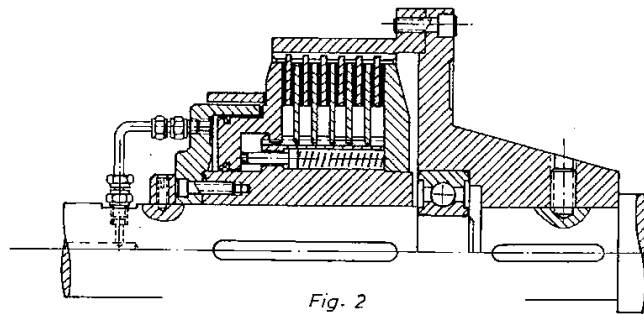


Fig. 2

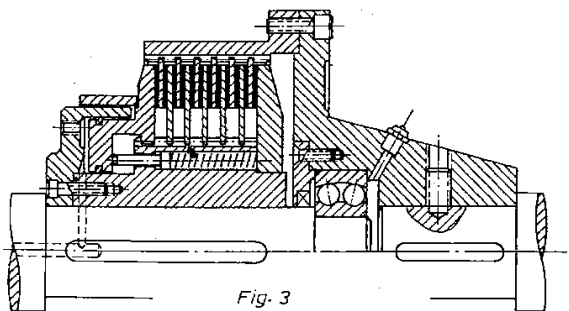


Fig. 3

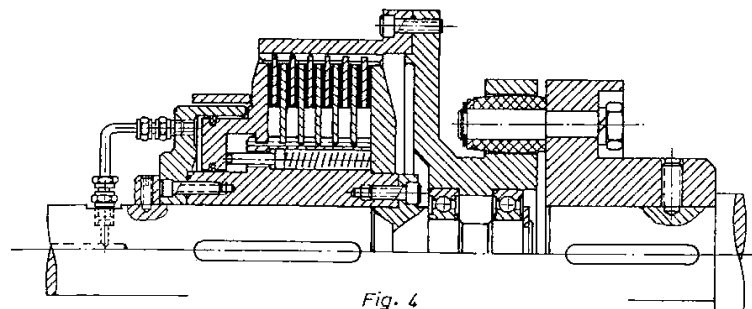


Fig. 4



Constructora Española de Maquinaria, S.A.

Renom

C.I.F. A-08-047.300

Ctra de Ribes, 50 - 08591 AIGUAFREDA (Barcelona)

Apdo. 1255 - Tef +34 93 844 00 00 y +34 93 844 22 44 - Fax: +34 93 844 21 12

<http://www.cemsa-renom.com> e-mail: info@cemsa-renom.com

FIGURA Nº 5

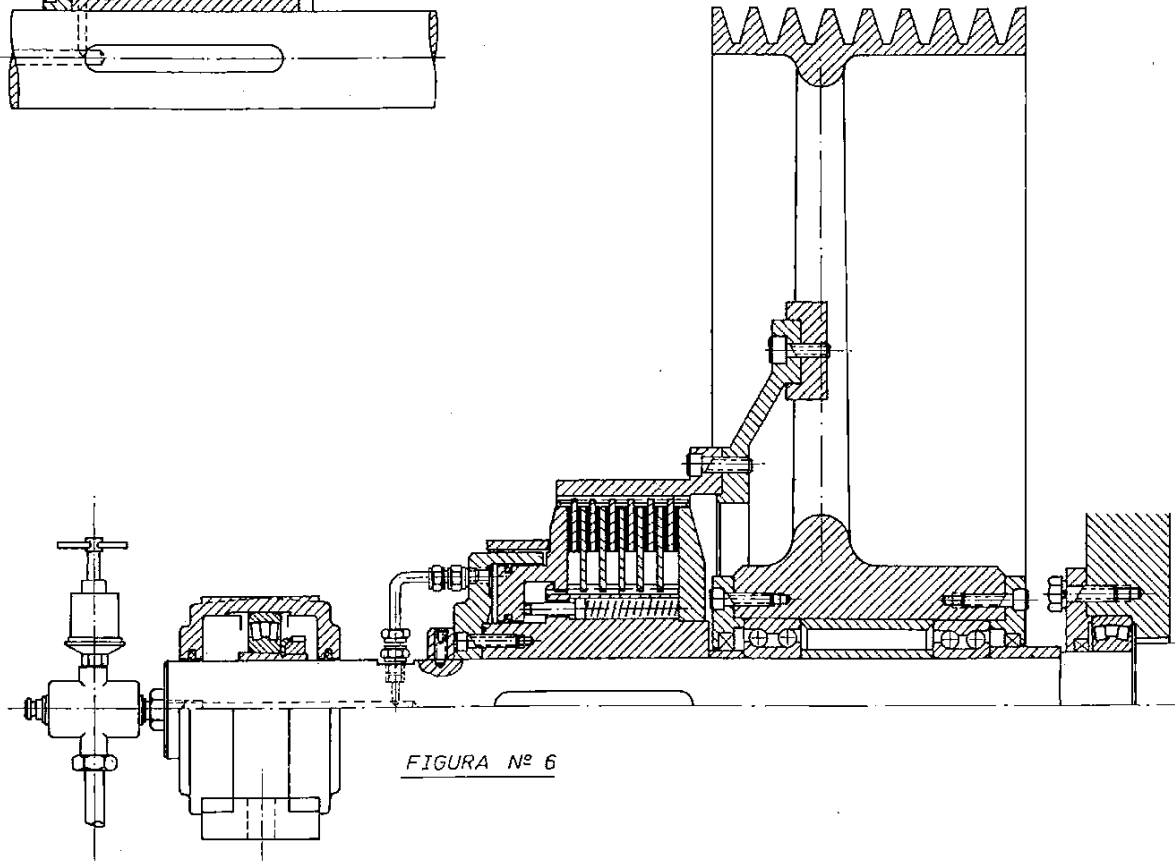
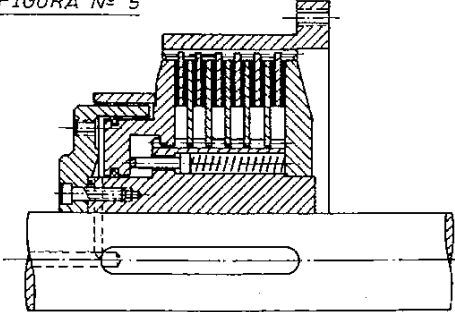


FIGURA Nº 6

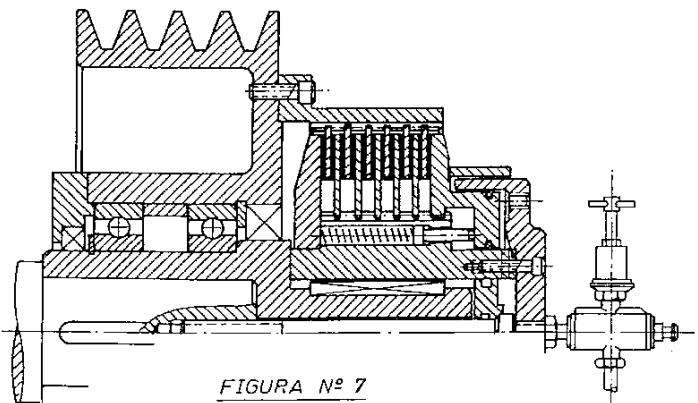


FIGURA Nº 7



Constructora Española de Maquinaria, S.A.

C.I.F. A-08-047.300

Ctra de Ribes, 50 - 08591 AIGUAFREDA (Barcelona)

Apdo. 1255 - Tef +34 93 844 00 00 y +34 93 844 22 44 - Fax: +34 93 844 21 12

<http://www.cemsa-renom.com> e-mail: info@cemsa-renom.com

Renom

FIGURA Nº 8

