



*Constructora Española de Maquinaria, S.A.*

*Renom*

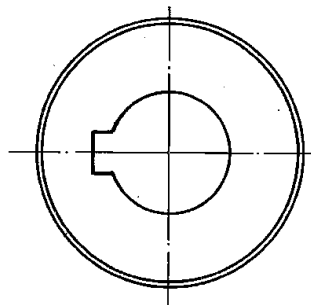
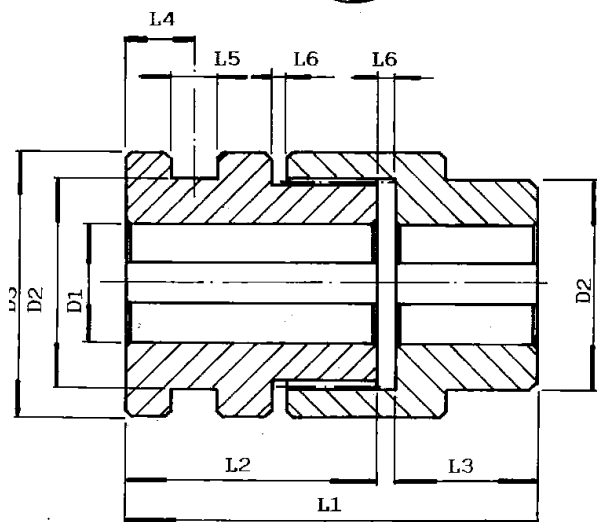
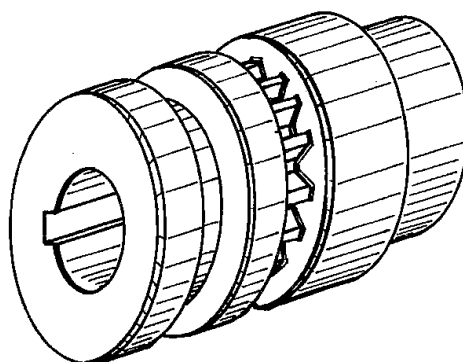
C.I.F. A-08-047.300

Ctra de Ribes, 50 – 08591 AIGUAFREDA (Barcelona)

Apdo. 1255 – Tef +34 93 844 00 00 y +34 93 844 22 44 – Fax: +34 93 844 21 12

<http://www.cemsa-renom.com> e-mail: [info@cemsa-renom.com](mailto:info@cemsa-renom.com)

## ACOPLAMIENTO DENTADO PARA EMBRAGAR Y DESEMBRAGAR A MAQ. PARADA



RANURAS SEGUN DIN-6885  
DIMENSIONES SIN COMPROMISO

Tamaño	Diámetros			Largos						Largo desembragado	Peso Kg
	D1	D2	D3	L1	L2	L3	L4	L5	L6		
01											
02	30	52	66	102	62	36	17	12	4	128	2.14
03	40	69	88	136	83	48	21	14	5	171	5.09
04	50	87	110	170	103	60	26	16	7	213	10.03
05	60	104	132	204	124	72	31	18	8	256	17.41
06	70	121	154	238	145	84	35	20	9	299	28.08
07	80	138	176	272	165	96	40	22	11	341	41.58
08	90	156	198	306	186	108	44	24	12	384	59.44
09	100	173	220	340	207	120	49	26	13	427	81.67