



*Constructora Española de Maquinaria, S.A.*

C.I.F. A-08-047.300

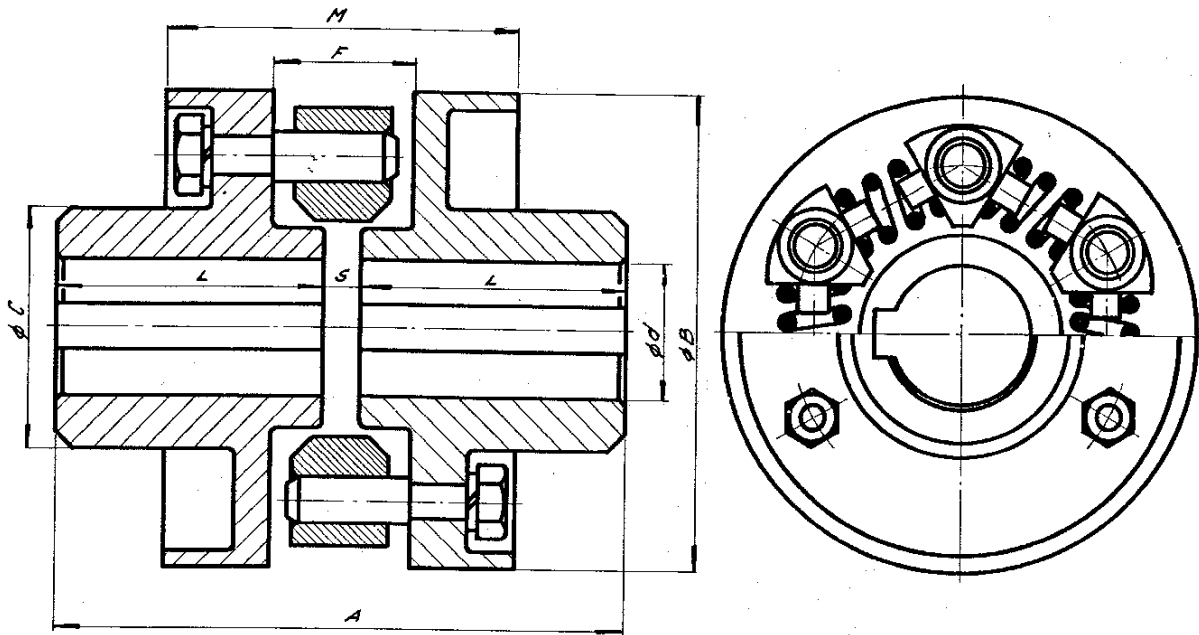
Ctra de Ribes, 50 – 08591 AIGUAFREDA (Barcelona)

Apdo. 1255 – Tef +34 93 844 00 00 y +34 93 844 22 44 – Fax: +34 93 844 21 12

<http://www.cemsa-renom.com> e-mail: [info@cemsa-renom.com](mailto:info@cemsa-renom.com)

*Renom*

**ACOPLAMIENTO ELÁSTICO POR RESORTES SERIE “AR-6”**



Tipo de acoplamiento	C V a 1r.p.m	Par en mKg	V maxima en r.p.m	A	B	C	Agujero D máximo	F	L	M	S	Peso en Kg
AR6-4.65	0.0065	4.65	4200	98	100	45	25	30	45	75	8	2.5
AR6-7	0.0098	7	3800	108	112	50	28	33	50	85	8	3
AR6-10	0.0138	10	3500	118	125	60	32	36	55	95	8	5.5
AR6-13.5	0.019	19.5	3200	128	140	65	35	40	60	105	8	7
AR6-18	0.025	18	2900	150	160	70	40	46	70	116	10	10.5
AR6-26	0.037	26	2600	160	180	80	45	50	75	130	10	15
AR6-37.5	0.052	37.5	2300	180	200	90	50	54	85	140	10	20
AR6-55	0.077	55	2100	200	225	100	55	60	95	155	10	26
AR6-79	0.11	79	1950	220	250	115	65	66	105	170	10	38
AR6-109	0.15	109	1800	240	280	135	75	72	115	184	10	54
AR6-143	0.2	143	1650	260	315	150	85	78	125	202	10	75
AR6-212	0.3	212	1500	290	355	170	95	86	140	220	10	100
AR6-300	0.42	300	1350	330	400	190	105	94	160	244	10	135
AR6-435	0.62	435	1200	370	450	215	120	106	180	270	10	180
AR6-620	0.87	620	1080	410	500	240	135	116	200	300	10	260
AR6-895	1.25	895	950	465	560	270	150	128	225	340	15	340
AR6-1275	1.75	1275	840	515	630	300	170	142	250	380	15	450
AR6-1790	2.5	1790	750	575	710	350	200	158	280	425	15	630